

# 耐蝕

## 協和ボールタップ

実用新案出願中

### 特長

優れた耐蝕性能

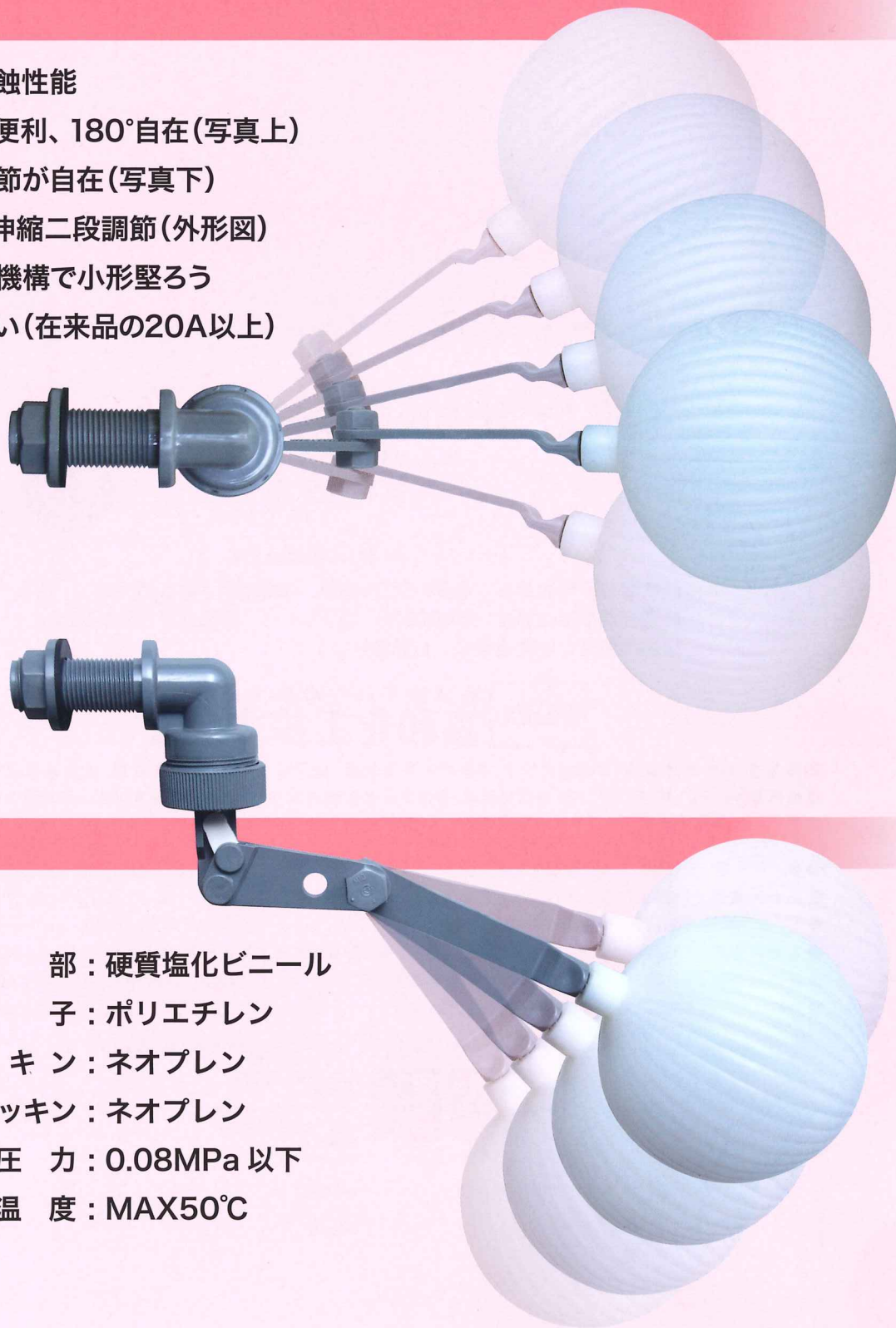
取付けに便利、180°自在(写真上)

水位の調節が自在(写真下)

アームの伸縮二段調節(外形図)

合理的な機構で小形堅ろう

流量が多い(在来品の20A以上)



### 材質

主 要 部 : 硬質塩化ビニール

浮 子 : ポリエチレン

弁 パ ッ キ ン : ネオプレン

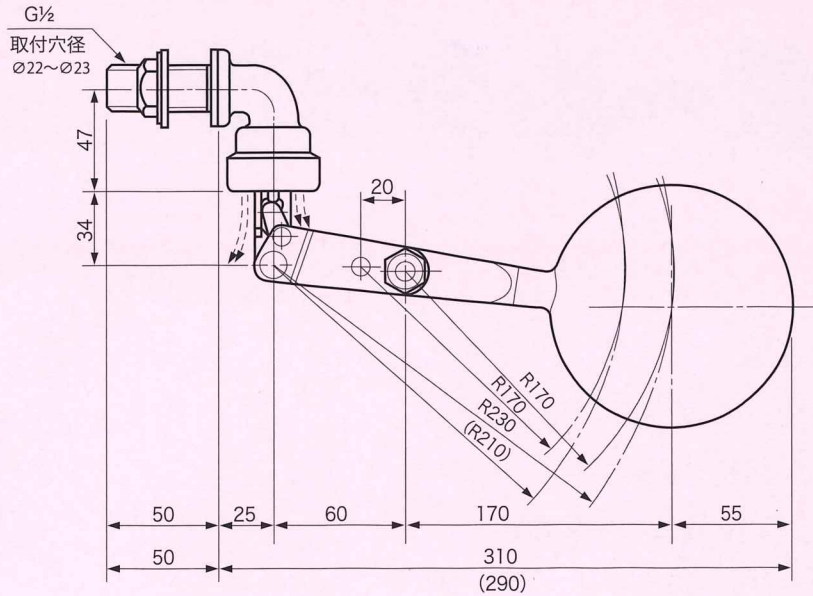
取付けパッキン : ネオプレン

使 用 圧 力 : 0.08MPa 以下

耐 熱 温 度 : MAX50°C

**KYOWA KAKO CO.,LTD.**

# 外形図



( ) 内寸法はアームを縮めた場合を示す。



社団法人 日本産業機械工業会

風水力機械部会会員  
環境装置部会会員



プラスチック(一級)溶接優良工場

計量証明事業登録証 事業の区分:濃度 登録番号:第521号

計量証明事業登録証 事業の区分:音圧レベル 登録番号:第音13号

作業環境測定機関登録証 登録番号:11-13

## KYOWA 協和化工株式会社

営業品目 ●各種送風機 ●各種ポンプ ●排ガス処理装置、Nox 処理装置 ●排気装置、空調設備(ダクト、フード)空調機器(VD・FD・VHS・VS・HS) ●脱臭装置 ●電気集塵装置、空気清浄機 ●各種樹脂(PVC・FRP その他)ライニング及びタンク ●消音器(サイレンサー)、消音ボックス、消音室 ●エアードライヤー ●分析業務(ガス・排水・ダスト・騒音)

- 本社 / 〒170-0013 東京都豊島区東池袋 3-20-15 TEL(03)3987-3871(代) FAX(03)3986-6285
- 仙台営業所 / 〒980-0014 仙台市青葉区本町 2-1-8 第一広瀬ビル TEL(022)265-2155(代) FAX(022)225-7526
- 名古屋営業所 / 〒450-0002 名古屋市中村区名駅 5-3-8 名駅モリビル TEL(052)565-6481(代) FAX(052)565-6483
- 大阪営業所 / 〒532-0011 大阪市淀川区西中島 4-3-22 新大阪長谷ビル TEL(06)6305-2521(代) FAX(06)6305-2797
- 福岡営業所 / 〒812-0011 福岡市博多区博多駅前 2-6-10 FKビル TEL(092)472-7911(代) FAX(092)474-3725
- 分析センター / 〒365-0033 埼玉県鴻巣市生田 1-1-7 TEL(048)541-3233(代) FAX(048)540-1148

インターネットホームページアドレス <http://www.kyowakako.co.jp/>



ISO 9001:2008  
登録事業所  
本社・大阪営業所・埼玉工場  
ISO 14001:2004  
登録事業所  
本社・埼玉工場