

# 協和小型脱臭装置

農業集落排水処理場からCP・厨房排水脱臭まで  
あらゆる小規模施設のニーズに的確に対応します。



KYOWA KAKO CO.,LTD.

## 小型生物脱臭塔

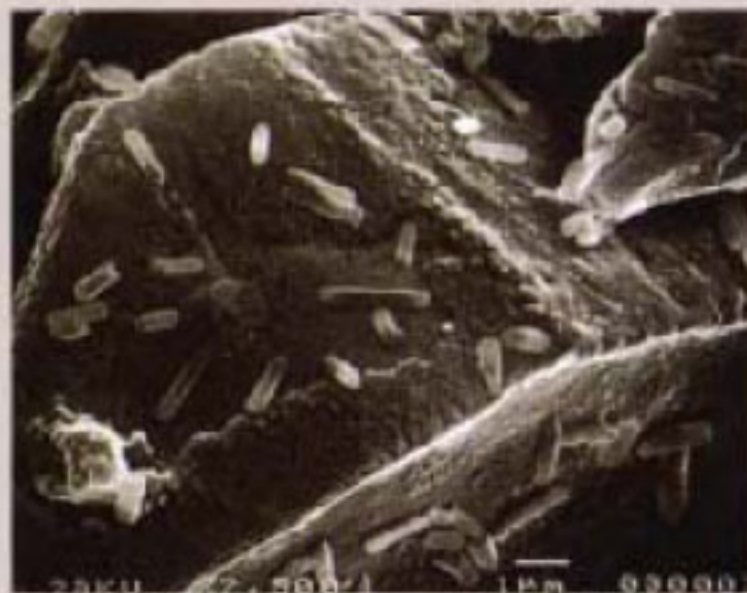
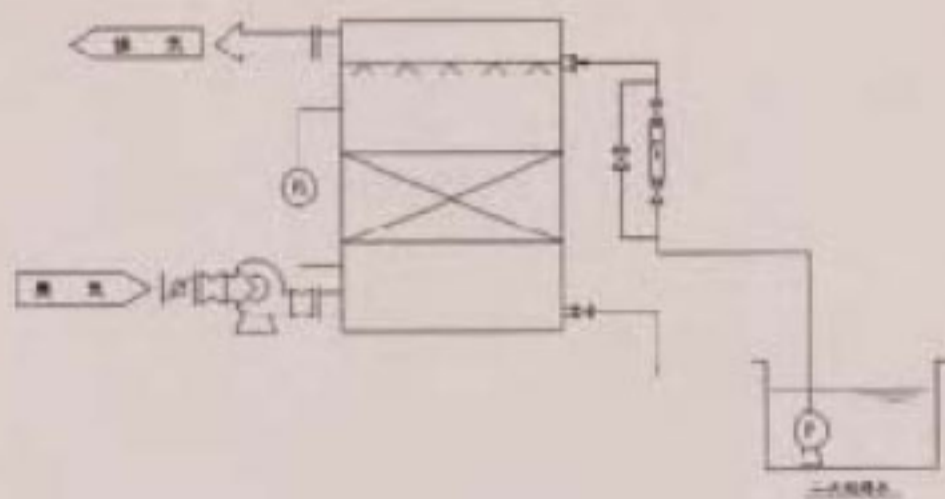
環境に優しいバイオパワー(微生物の代謝エネルギー)を徹底活用した画期的な脱臭装置です。高濃度臭気の脱臭に最適。し尿処理場・中継ポンプ場・農業集落排水処理場・CP(コミュニティプラント)・厨房排水脱臭等、あらゆる施設で画期的バイオ効果を発揮します。

### ■特長

- 自然のサイクルに適應したシステムなので二次汚染の問題がありません。
- ユーティリティーは少量の散布用水と脱臭ファンの電力のみでOK。
- 運転管理・維持管理はほとんど不要。飛躍的省力化と低ランニングコストを実現しています。

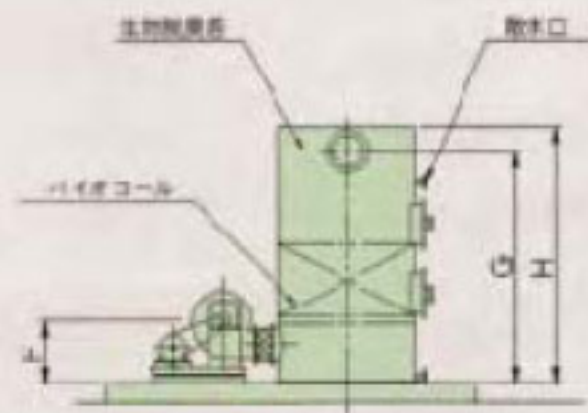
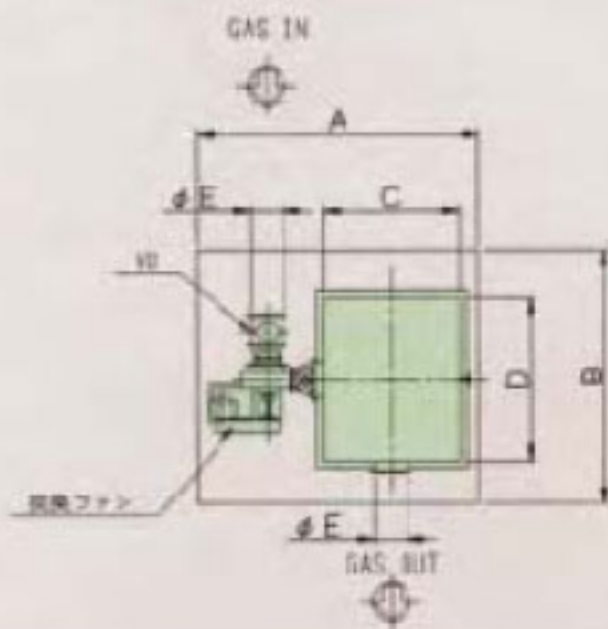


## フローシート



バイオコールに付着した細菌の走査電子顕微鏡撮影写真  
(倍率7500倍)

# 標準寸法

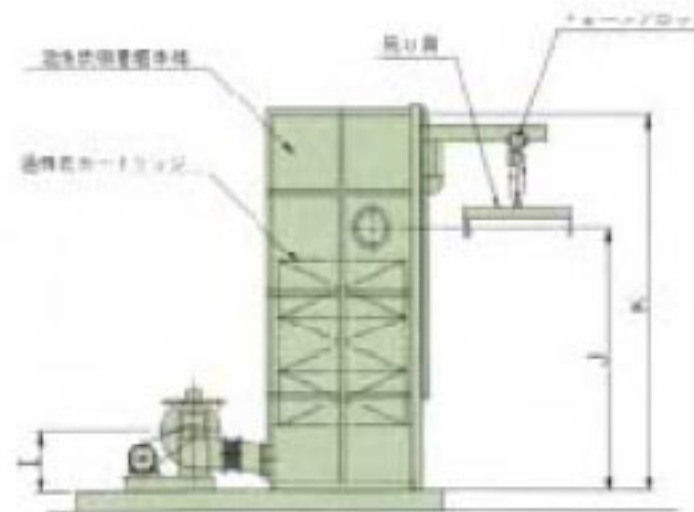
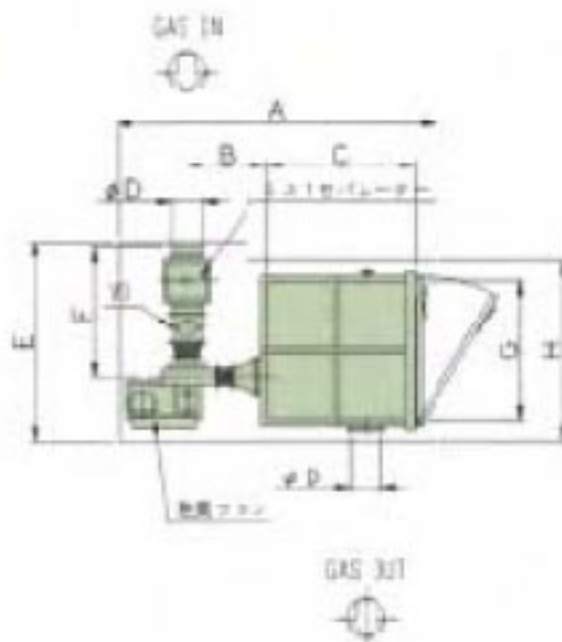


型式	A	B	C	D	φE	F	G	H	質量 kg
BP-4	2300	1250	400	850	φ150	475	1475	2600	823
BP-6	2600	1400	400	1000	φ150	515	1475	2800	907
BP-8	2750	1550	450	1150	φ200	515	1450	2600	900
BP-10	2800	1700	400	1300	φ200	470	1500	2700	1100
BP-15	2950	2100	400	1700	φ250	440	1525	2700	1600
BP-20	3050	2400	450	2000	φ300	470	1600	2850	2100

型式	処理流量 m <sup>3</sup> /hr	送風ファン仕様			排水ポンプ仕様			
		型式	動力 kW	静圧 mmHg	型式	動力 kW	流量 l/min	揚程 m
BP-4	4	75CB-8	0.4	120	口径 50A	0.4	20	1
BP-6	6	100CB-E	0.75	120	口径 50A	0.4	25	1
BP-8	8	100CB-E	0.75	120	口径 50A	0.4	25	1
BP-10	10	1/2HP7-B	0.75	120	口径 50A	0.4	35	1
BP-15	15	1/2HP7-B	0.75	120	口径 50A	0.75	65	11
BP-20	20	1/2HP7-B	1.5	120	口径 50A	0.75	85	11

設計条件  
 1) ストック容量 2.4 m<sup>3</sup> 仕上容量 2.5  
 2) 概外静圧 50mmHg  
 3) 質量は、本洋FHPとする。  
 4) 排水ポンプは、水平ポンプとする。

# 標準寸法



型式	A	B	C	φD	E	F	G	H	I	J	K	質量 kg
ADI-4	2500	850	800	φ150	750	1100	200	1100	855	7050	3150	510
ADI-6	2700	900	900	φ150	800	1150	200	1200	915	7650	3150	610
ADI-8	2800	900	1000	φ200	850	1200	200	1300	975	7700	3100	710
ADI-10	2750	880	1050	φ200	850	1200	200	1350	890	7700	3100	810
ADI-15	2900	900	1250	φ250	900	1300	150	1500	890	7750	3150	1100
ADI-20	3100	800	1400	φ300	950	1300	1700	1700	890	7900	3100	1710

型式	処理流量 m <sup>3</sup> /hr	送風ファン仕様			ケーシング仕様							
		型式	動力 kW	静圧 mmHg	フランジ仕様		保潔		寸法		寸法	
					寸法	保潔	寸法	保潔	寸法	保潔		
ADI-4	4	75CB-8	0.75	120	50 × 50 × 50H	1	50 × 20 × 50H	1	50 × 50 × 50H	1		
ADI-6	6	100CB-E	0.75	120	60 × 60 × 50H	1	60 × 20 × 50H	1	60 × 60 × 50H	1		
ADI-8	8	100CB-E	1.5	120	70 × 70 × 50H	1	70 × 30 × 50H	1	70 × 70 × 50H	1		
ADI-10	10	1/2HP7-B	1.5	120	70 × 70 × 50H	1	70 × 30 × 50H	1	70 × 70 × 50H	1		
ADI-15	15	1/2HP7-B	1.5	120	90 × 90 × 50H	1	90 × 30 × 50H	1	90 × 90 × 50H	1		
ADI-20	20	1/2HP7-B	1.5	120	100 × 100 × 50H	1	100 × 30 × 50H	1	100 × 100 × 50H	1		

1) 入水容量 2.5 m<sup>3</sup> 仕上容量 2.5 (標準仕様)  
 2) 活性度寿命 12ヶ月  
 3) 活性度圧力損失 100mmHg (1スレーター=3分損失 15mmHg)  
 4) 概外静圧 60mmHg

## 小型活性炭脱臭塔

ガス中の悪臭物質・有機物を粒状活性炭層を通過させ吸着脱臭する方式です。種々の活性炭を効果的に組み合わせることにより低濃度臭気から高濃度臭気まで安定的・長期的に除去。操作が容易でランニングコストにも優れ、農業集落排水処理場はもちろんCPをはじめ民間諸施設まで、あらゆる中小規模の臭気除去に幅広く対応します。

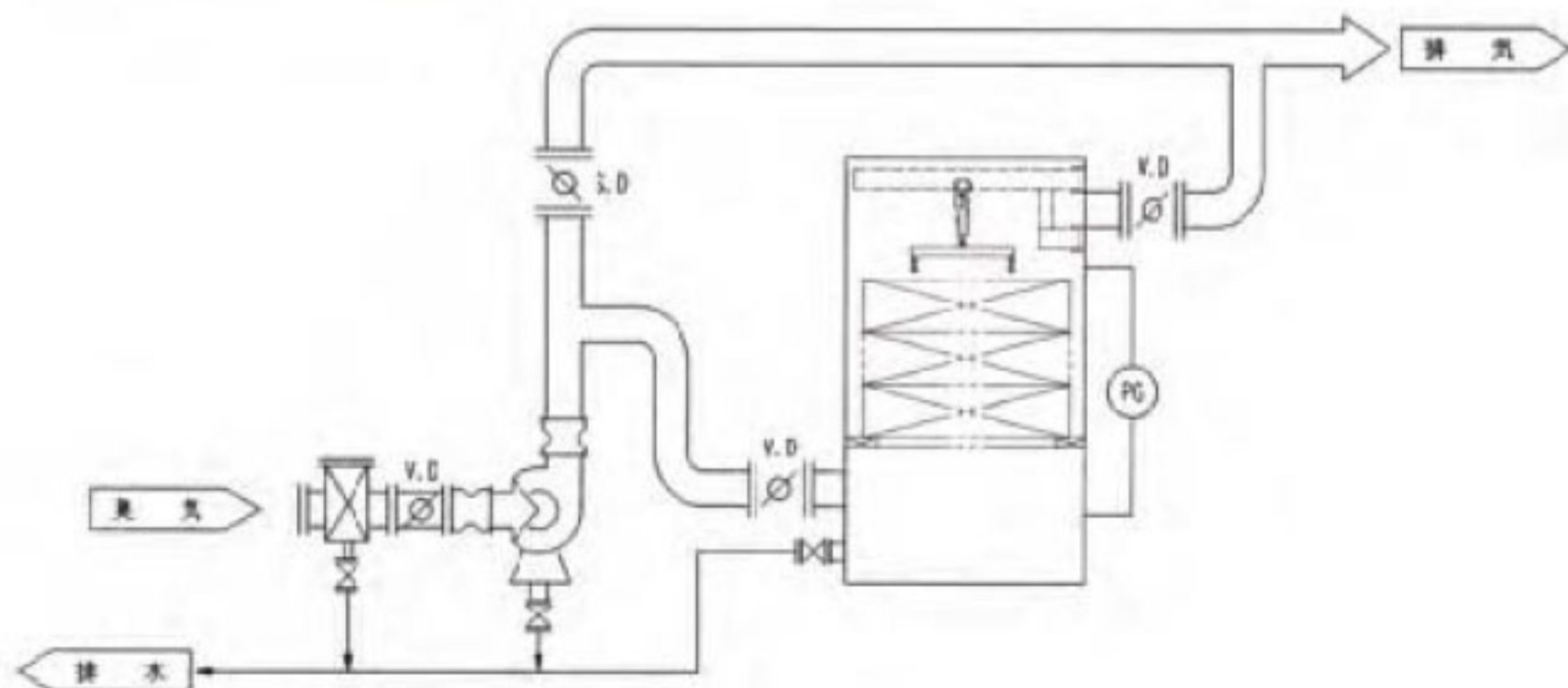
### ■特長

- 省コスト・省スペースでの設置が可能。
- 安全性・操作性に優れ、運転管理・保守管理も容易です。
- 吸着剤は再生・再利用が可能なのでランニングコストが低減でき経済的。

※カートリッジを使用しない活性炭直積方式もご用意しています。



## フローシート



## 周辺機器

### HFT-RB型 ターボファン



■耐衝撃性・耐熱性・耐酸性に優れ、高速回転・高圧性能が極めて高く、小風量から大風量まで幅広く対応します。  
\*材質：ケーシング、インペラー/FRP フレーム/SS400

### CB-RB型 ターボブロー



■耐酸性に優れ、小風量・中高圧(50mmAq～350mmAq)の排気に適応。小型軽量・高効率。  
\*材質：ケーシング、インペラー/PVC フレーム/SS400

### ボリュームダンパー



■小口径から大口径まで各種ご用意。あらゆる仕様のご要望に対応します。  
\*材質：PVC(角型・丸型)

### ミストセパレーター



\*材質：FRP(PVC製も有り) エレメント/PP製  
※除去率/10μ以上99%

### 施工例[活性炭吸着塔]



■あらゆる施設の状況に応じ、ダクト工事も承ります。  
お気軽にご相談ください。