



「Eco-MEVIUSエコ・メイブス」はエコロジーとエコノミーの共生を目指した協和化工の製品開発コンセプトです。

**新製品**

# FRP製ドレンパン

(FSDII・EMSII スクラバーオプション)

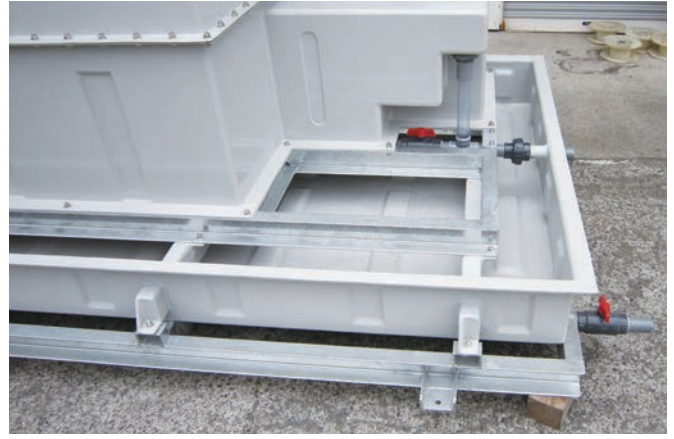
水質汚濁防止法対策に最適



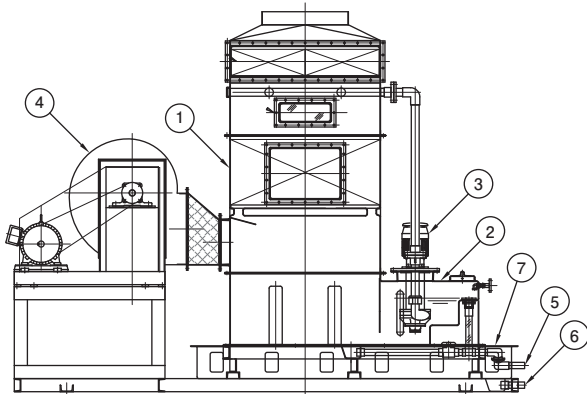
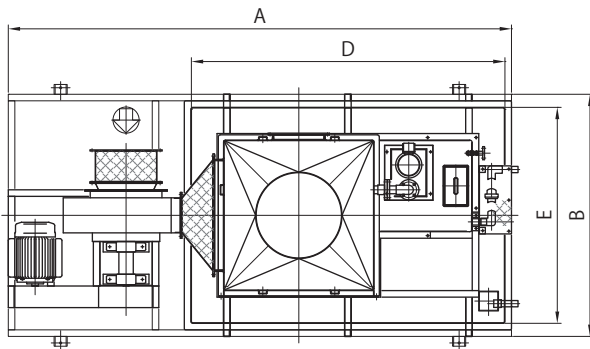
- 軽量…FRP製のため、従来品に比べ(-60%)
- 低コスト…FRP成形によるコストダウン

**KYOWA KAKO CO.,LTD.**

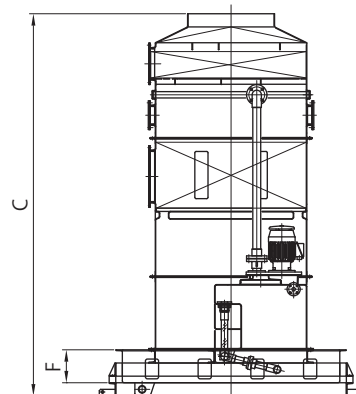
■水質汚濁防止法に定める特定施設ではスクラバーの循環水槽に漏液対策の必要な場合があります。



寸法図



No. PART	品名 DESCRIPTION	材質 MATERIAL	備考 REMARKS
1	洗浄塔本体 SCRUBBER	FRP	
2	循環タンク CIRCULATION TANK	FRP	
3	循環ポンプ CIRCULATION PUMP	PVC	
4	排気ファン EXHAUST FAN	FRPP/FRPPE/FRP	
5	洗浄塔オーバーフロ・ドレン SCRUBBER OVERFLOW・DRAIN	PVC	40A
6	防液堤ドレン DIKE DRAIN	PVC	40A
7	防液堤 DIKE	FRP	



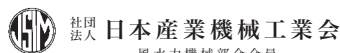
■FSD II -55-0.5LD型~FSD II -115-0.5LD型

型式	A	B	C	D	E	F	運転質量kg※
FSD II -55-0.5LD	2420	1200	2760	1700	1000	250	1100
FSD II -70-0.5LD	2600	1350	2860	1850	1150	250	1410
FSD II -85-0.5LD	3035	1500	2900	2000	1300	250	1700
FSD II -100-0.5LD	3210	1700	2900	2200	1500	250	2130
FSD II -115-0.5LD	3845	1850	2900	2400	1650	250	2790

(記事)寸法は、排気ファンの型式及び、  
充填物高さにより異なります  
※運転質量は最大値(雨水によるドレンパン満水状態)

●技術でみつめる大気未来  
**KYOWA 協和化工株式会社**

本社 / 〒170-0013 東京都豊島区東池袋3-20-15 TEL.03-3987-3871(代) FAX.03-3986-6285  
 仙台営業所 / 〒980-0014 仙台市青葉区本町2-1-8第一広瀬ビル TEL.022-265-2155(代) FAX.022-225-7526  
 名古屋営業所 / 〒450-0002 名古屋市中区名駅5-3-8名駅モリビル TEL.052-565-6481(代) FAX.052-565-6483  
 大阪営業所 / 〒532-0011 大阪市淀川区西中島4-3-22新大阪長谷ビル TEL.06-6305-2521(代) FAX.06-6305-2797  
 福岡営業所 / 〒812-0011 福岡市博多区博多駅前2-6-10FKビル TEL.092-472-7911(代) FAX.092-474-3725  
 分析センター / 〒365-0033 埼玉県鴻巣市生田塚1-1-7 TEL.048-541-3233(代) FAX.048-540-1148



風水力機械部会会員  
環境装置部会会員  
プラスチック(一級)溶接優良工場

ホームページアドレス  
<http://www.kyowakako.co.jp/>

計量証明事業登録証 事業の区分:濃度 登録番号:第521号  
計量証明事業登録証 事業の区分:音圧レベル 登録番号:第13号  
作業環境測定機関登録証 登録番号:11-13

※印刷のため製品の色調は実物と異なる場合があります。※記載事項は予告なく変更する場合があります。