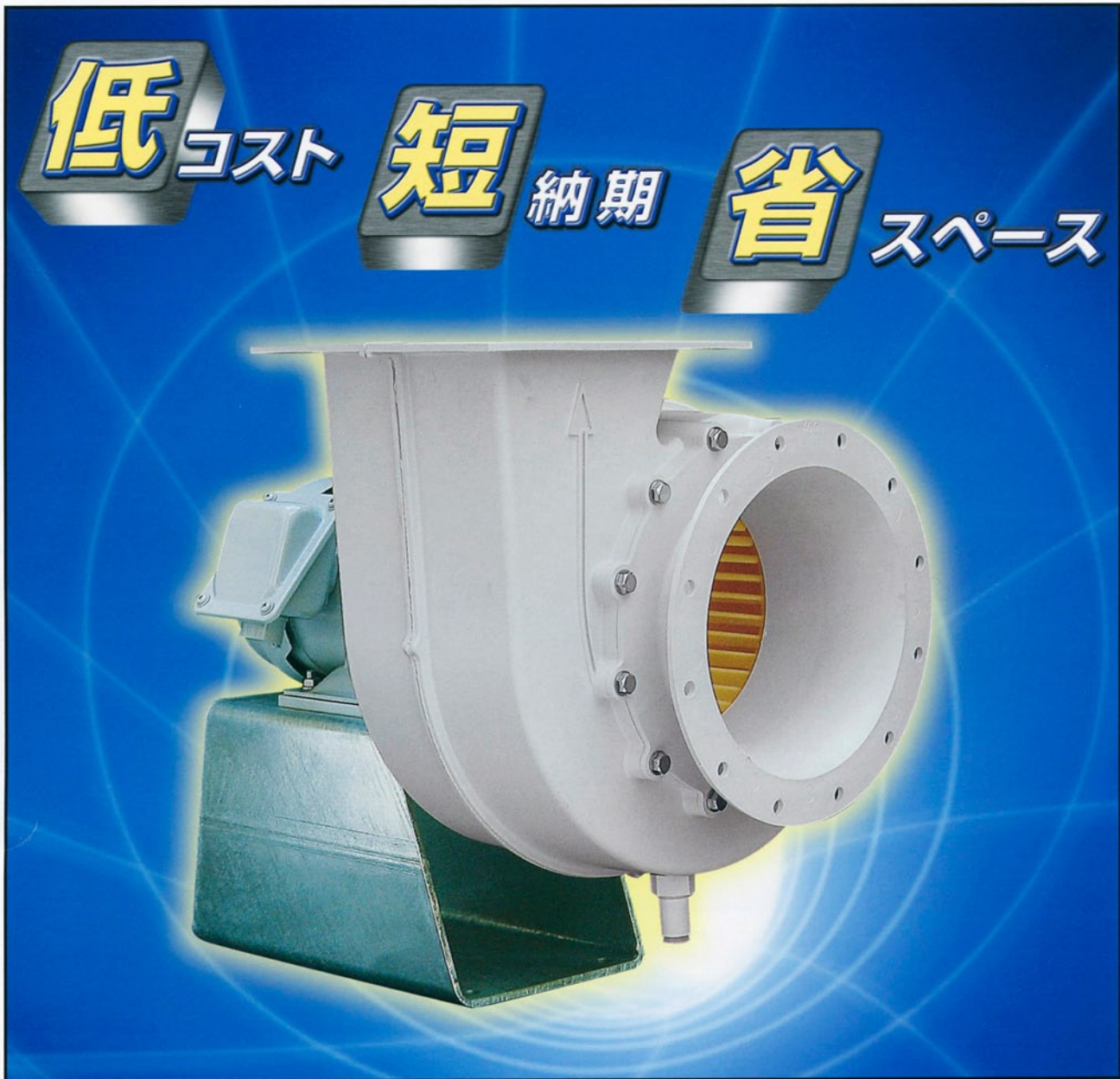


協和モーター直結シロッコファン

KSS-O型



「Eco-MEVIUSエコメビウス」はエコロジーとエコノミーの共生を目指した協和化工の製品開発コンセプトです。



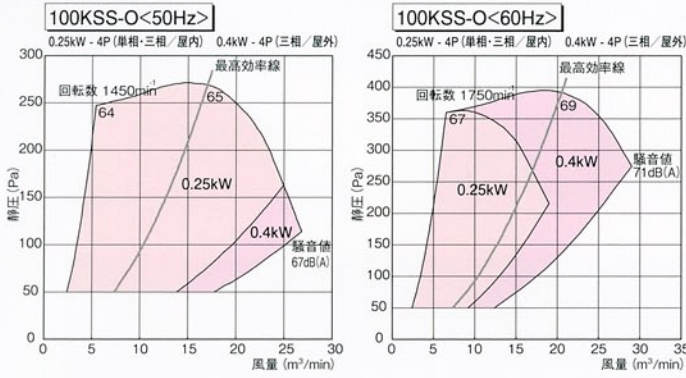
特長

- 新素材FRPP (ガラス繊維強化ポリプロピレン樹脂) インジェクション成型。
- 据付け後でも30度ピッチで吐出方向を分解することなく自在に変更可能。
- 耐蝕性抜群。 ■ 吸込許容温度MAX60℃。

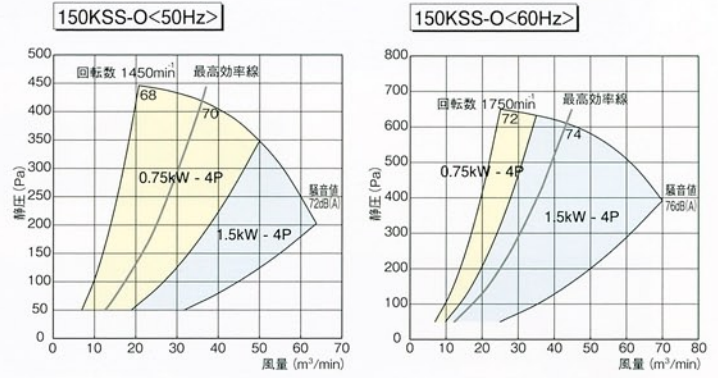
KYOWA KAKO CO.,LTD.

選定表

100KSS-O



150KSS-O



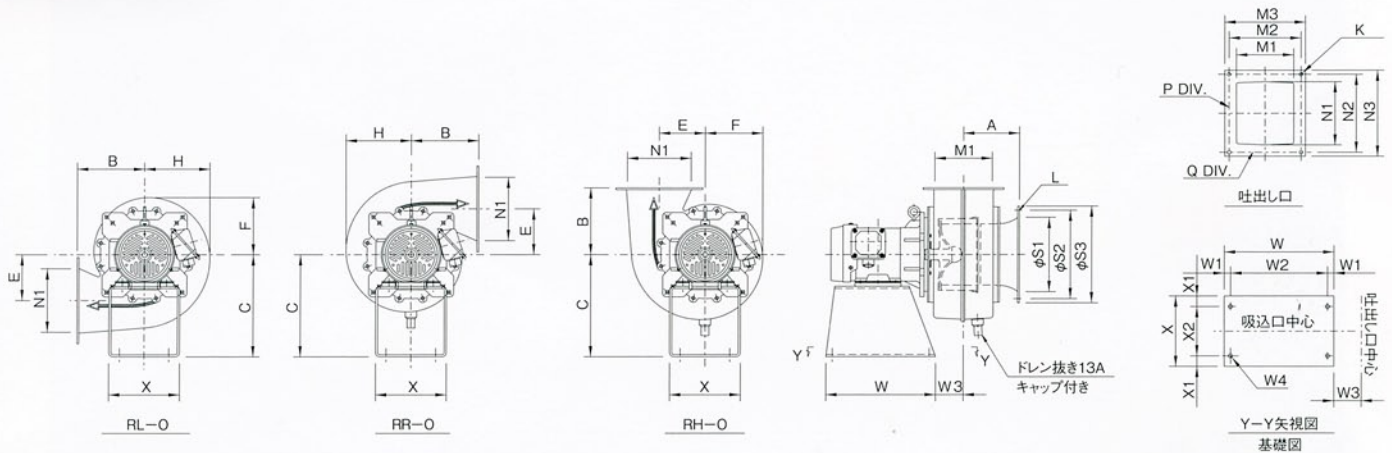
KSS-O型 / 標準仕様

機種	2機種 (100・150)
性能	風圧 5m³/min~65m³/min 軸圧 100Pa~640Pa
電動機	0.25kW/4P (单相・三相防滴屋内型) 0.4kW~1.5kW / 4P (三相全閉外扇屋外型) ロングシャフト脚取付フランジ式

吸込気体許容温度	-10℃~60℃
材質	羽根車 / ケーシング FRPP (ガラス繊維強化ポリプロピレン樹脂) 主軸 / SUS (モーター軸) モーター台 / SS400+亜鉛メッキ

※100KSS-O 0.25kW タイプは屋内仕様のみとなります。

寸法図



	本体						吸込口				吐出口								
	A	B	C	E	F	H	S1	S2	S3	L	M1	M2	M3	N1	N2	N3	P	Q	K
100KSS-O	158	190	290	130	170	190	211	251	275	12-φ10	162	204	228	180	222	245	3	3	12-φ10
150KSS-O	194	220	400	180	210	245	280	321	345	12-φ10	216	258	282	258	300	324	4	3	14-φ10

	ベース								概略重量 (kg)
	W	W1	W2	W3	W4	X	X1	X2	
100KSS-O	310	18	274	78	4-φ12	200	30	140	14
150KSS-O	350	18	314	110	4-φ12	300	30	240	23

※概略重量には、モーター重量は含まれません。

モーター重量表 (kg)	
出力 (kW)	4極
0.25	10
0.4	19
0.75	19
1.5	30

KYOWA 協和化工株式会社

本社 / 〒170-0013 東京都豊島区東池袋3-20-15
 仙台営業所 / 〒980-0014 仙台市青葉区本町2-1-8第一広瀬ビル
 名古屋営業所 / 〒450-0002 名古屋市千代田区名駅5-3-8名駅モリビル
 大阪営業所 / 〒532-0011 大阪市淀川区西中島4-3-22新大阪長谷ビル
 広島営業所 / 〒731-0113 広島市安佐南区西原7-5-20比良ビル302
 福岡営業所 / 〒812-0011 福岡市博多区博多駅前2-6-10FKビル

TEL.03-3987-3871(代) FAX.03-3986-6285
 TEL.022-265-2155(代) FAX.022-225-7526
 TEL.052-565-6481(代) FAX.052-565-6483
 TEL.06-6305-2521(代) FAX.06-6305-2797
 TEL.082-850-2520(代) FAX.082-871-0882
 TEL.092-472-7911(代) FAX.092-474-3725

ISO 9001:2008
 登録番号 C2008-01615-R2
 登録事業所
 本社・大阪営業所・埼玉工場

ホームページアドレス
<http://www.kyowakako.co.jp/>

弊社は常に改良、工夫に努力しておりますので、形状、寸法、仕様などに多少の変更のあることを御含み願います。

KSS-F1000-J-1010