

協和インバーターターボファン #1・1/2RFT-OV型

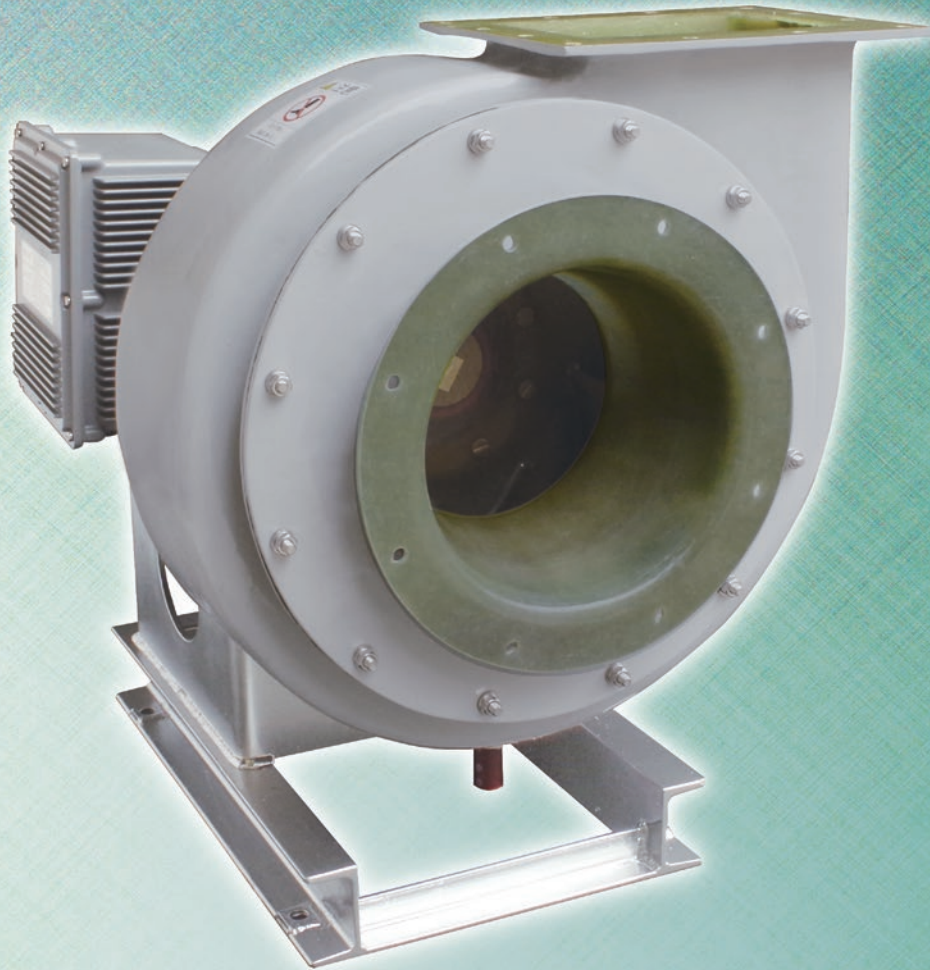
業界初のインバーター直結FRPターボファン

高
効率

省
メンテ

軽
量

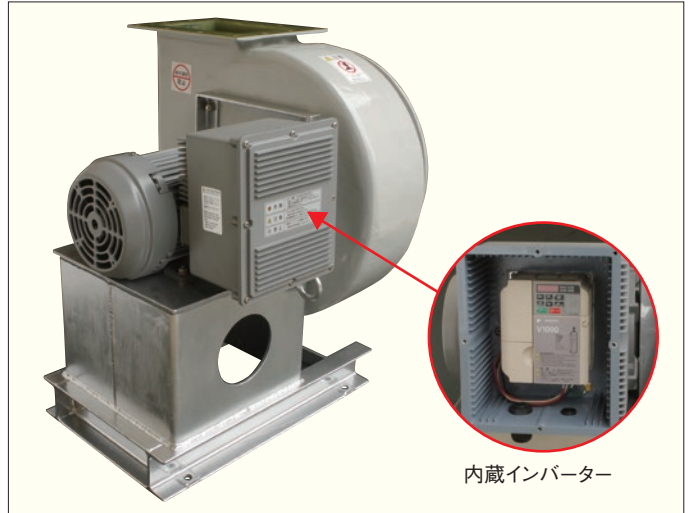
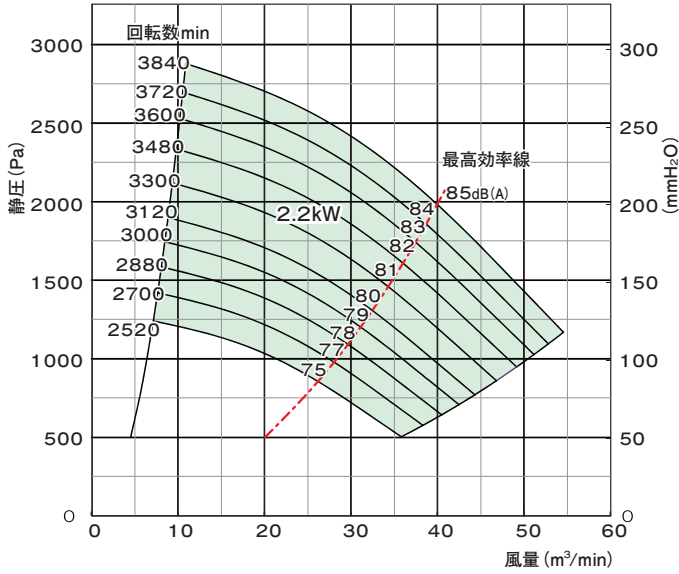
省
スペース



- 軽量(当社比-15%)・省スペース(当社比-25%)を徹底追求したFRP製ターボファン
- 高効率で最適な省エネ運転(当社比5%UP)が可能な小型高性能インバーターを搭載
- インバーター操作パネル標準装備 設置後の性能変更も簡単操作で設定が容易
- メンテナンスはインペラー清掃のみ 抜群の省メンテで長時間の連続運転を実現

選定表

#1・1/2 RFT-OV型



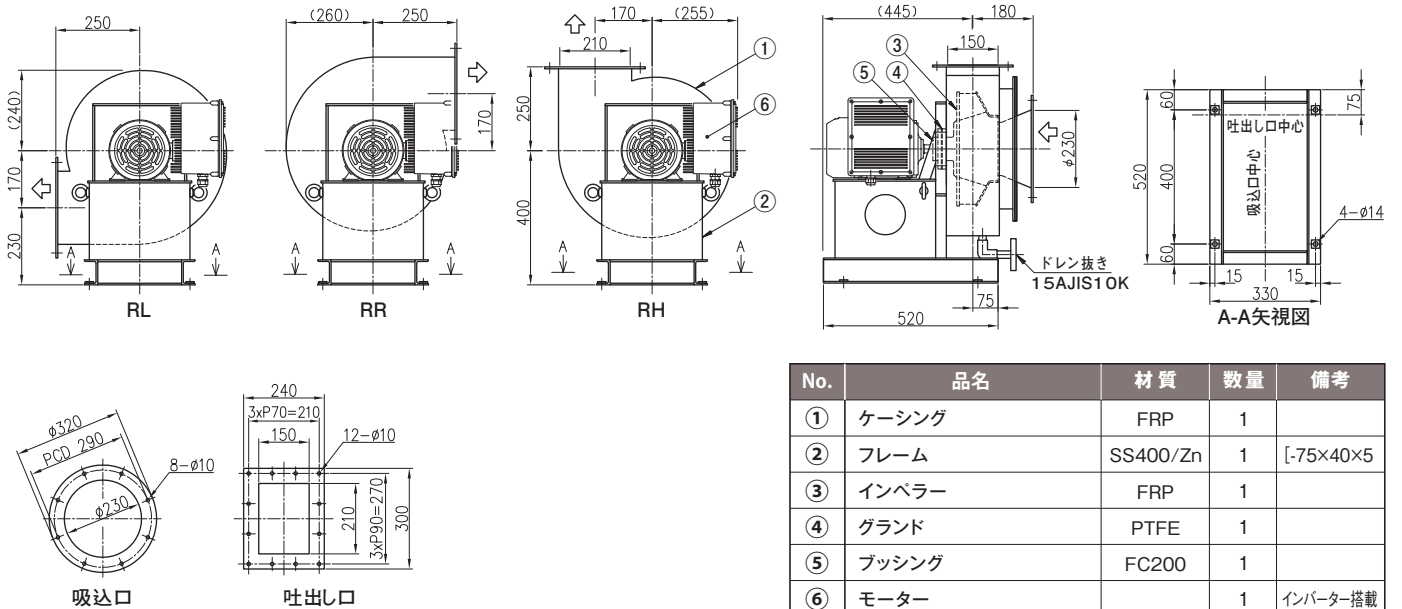
#1・1/2 RFT-OV型 / 標準仕様

方式	インバーター内蔵モーター直結式FRPターボファン
型式	#1・1/2 RFT-OV型
機種	1機種
材質	ケーシング・インペラー/FRP フレーム・ベース/SS+Znメッキ

性能	風量 10~50m ³ /min 静圧 1000Pa~2700Pa
電動機	高性能インバーター内蔵マグネット誘導同期モーター 全閉外扇屋外型/2.2kW 200Vクラス 2P
本体色	マンセル N-7 (FRPケーシング)
質量	約68kg

寸法図

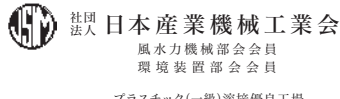
本図は駆動側より見た図です



No.	品名	材質	数量	備考
①	ケーシング	FRP	1	
②	フレーム	SS400/Zn	1	[75×40×5]
③	インペラー	FRP	1	
④	グランド	PTFE	1	
⑤	プッシング	FC200	1	
⑥	モーター		1	インバーター搭載

KYOWA ● 技術でみつめる大気の大未来 協和化工株式会社

本社 / 〒170-0013 東京都豊島区東池袋3-20-15 TEL.03-3987-3871(代) FAX.03-3986-6285
 仙台営業所 / 〒980-0014 仙台市青葉区本町2-1-8第一広瀬ビル TEL.022-265-2155(代) FAX.022-225-7526
 名古屋営業所 / 〒450-0002 名古屋市中村区名駅5-3-8名駅モリビル TEL.052-565-6481(代) FAX.052-565-6483
 大阪営業所 / 〒532-0011 大阪市淀川区西中島4-3-22新大阪長谷ビル TEL.06-6305-2521(代) FAX.06-6305-2797
 福岡営業所 / 〒812-0011 福岡市博多区博多駅前2-6-10FKビル TEL.092-472-7911(代) FAX.092-474-3725
 分析センター / 〒365-0033 埼玉県鴻巣市生田塚1-1-7 TEL.048-541-3233(代) FAX.048-540-1148



ホームページアドレス
http://www.kyowakako.co.jp/

計量証明事業登録証 事業の区分: 濃度 登録番号: 第521号
計量証明事業登録証 事業の区分: 音圧レベル 登録番号: 第13号
作業環境測定機関登録証 登録番号: 11-13

※印刷のため製品の色調は実物と異なる場合があります。※記載事項は予告なく変更する場合があります。

R/OV-B1000-J-1707